

BRUCK.



NEUHEITEN  
2022/2023

## PENDELLEUCHTEN

BLOP 30°/60°/100° AC S



- Hochvolt LED 12W
- 950lm, CRI90
- Hochvolt-LED intergriert, werkseitig austauschbar
- Option 3000K

BLOP DUR AC S / BLOP MOLL AC S



- Hochvolt LED 12W
- 950lm, CRI90
- Glas mundgeblasen, handwerklich mattiert
- Hochvolt-LED intergriert, werkseitig austauschbar
- Option 3000K

BLOP 30°/60°/100° LV S



- Niedervolt LED 15W
- 1200lm, CRI90
- Niedervolt-LED intergriert, werkseitig austauschbar
- Option 3000K
- Option Casambi
- Option Dim2warm
- Option Dali

## DECKENAUFBAULEUCHTEN

BLOP DUR LV S / BLOP MOLL LV S



- Niedervolt LED 15W
- 1200lm, CRI90
- Glas mundgeblasen, handwerklich mattiert
- Niedervolt-LED intergriert, werkseitig austauschbar
- Option 3000K
- Option Casambi
- Option Dim2warm
- Option Dali

CANTARA NAT 200 LV C



- Niedervolt LED 15W
- 1250lm, CRI90
- Nussbaumholz/Eichenholz aus deutscher Herstellung
- Niedervolt-LED intergriert, werkseitig austauschbar
- Option 3000K
- Option Casambi
- Option Dim2warm

CANTARA NAT 300 LV C



- Niedervolt LED 15W
- 1250lm, CRI90
- Nussbaumholz/Eichenholz aus deutscher Herstellung
- Niedervolt-LED intergriert, werkseitig austauschbar
- Option 3000K
- Option Casambi
- Option Dim2warm

## STRAHLER

FINO SPOT 30°/50° LV C



- Niedervolt LED 12W
- 1200lm, CRI90
- Niedervolt-LED intergriert, werkseitig austauschbar

## DECKENEINBAULEUCHTEN

BLOP SPOT 30°/60°/100° AC C-R  
BLOP FLAT 120° AC C-R



- Hochvolt LED 12W
- 950lm, CRI90
- Hochvolt-LED intergriert, werkseitig austauschbar
- Option 3000K
- Option Casambi

## WANDLEUCHTE

CRANNY LV W



- Niedervolt LED 15W
- 1400lm, CRI97
- Niedervolt-LED intergriert, werkseitig austauschbar
- Option 3000K
- Option Casambi
- Option Dim2warm

## OE PENDELLEUCHTEN

**BLOP 60°/100° AC OE**



- **Hochvolt LED 12W**
- 950lm, CRI90
- OE Pendelleuchte mit offenem Kabelende für Hochvolt-Baldachinsysteme
- Hochvolt-LED intergriert, werkseitig austauschbar
- **Option 3000K**

**BLOP 30°/60°/100° LV OE**



- **Niedervolt LED 12W**
- 1200lm, CRI90
- OE Pendelleuchte mit offenem Kabelende für LV-Baldachinsysteme / Point 350mA
- Niedervolt-LED intergriert, werkseitig austauschbar
- **Option 3000K**
- **Option Dim2warm**

**BLOP DUR / MOLL LV OE**



- **Niedervolt LED 12W**
- 1200lm, CRI90
- OE Pendelleuchte mit offenem Kabelende für LV-Baldachinsysteme / Point 350mA
- Niedervolt-LED intergriert, werkseitig austauschbar
- **Option 3000K**
- **Option Dim2warm**

## ALL-IN PENDELLEUCHTEN & STRAHLER

**BLOP 30°/60°/100° ALL-IN**



- **Hochvolt LED 12W**
- 950lm, CRI90
- Hochvolt-LED intergriert, werkseitig austauschbar
- **Option 3000K**

**BLOP DUR / MOLL ALL-IN**



- **Hochvolt LED 12W**
- 950lm, CRI90
- Glas mundgeblasen, handwerklich mattiert
- Hochvolt-LED intergriert, werkseitig austauschbar
- **Option 3000K**

**FINO 30°/50° LV ALL-IN**



- **Niedervolt LED 12W**
- 1200lm, CRI90
- Niedervolt-LED intergriert, werkseitig austauschbar

## DUOLARE PENDELLEUCHTEN

**BLOP 30°/60°/100° DLR**



- **Hochvolt LED 12W**
- 950lm, CRI90
- Hochvolt-LED intergriert, werkseitig austauschbar
- **Option 3000K**

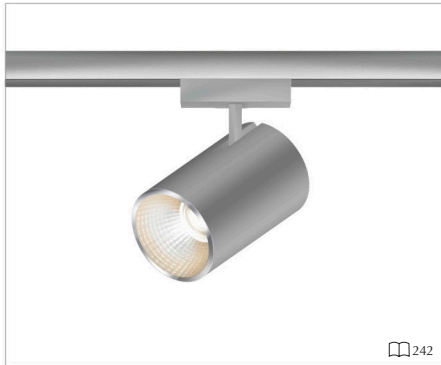
**BLOP DUR / MOLL DLR**



- **Hochvolt LED 12W**
- 950lm, CRI90
- Hochvolt-LED intergriert, werkseitig austauschbar
- **Option 3000K**

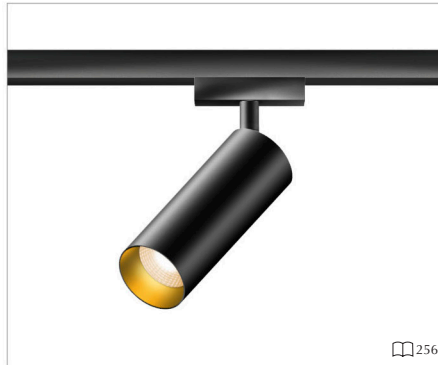
## DUOLARE STRAHLER

### ACT II 17°/30° DLR



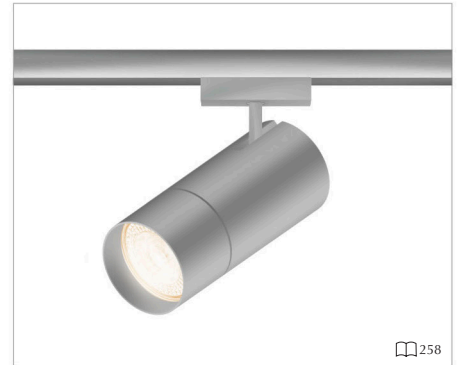
- **Hochvolt LED 10W**
- 800lm, CRI90
- Hochvolt-LED intergriert, werkseitig austauschbar

### FINO 30°/50° LV DLR



- **Niedervolt LED 12W**
- 1200lm, CRI90
- Niedervolt-LED intergriert, werkseitig austauschbar

### MONO SPOT GU10 DLR



- **GU10**
- Max. 50W
- Universell einsetzbar für GU10

### TUTO II 40°/110° DLR



- **Hochvolt LED 10W**
- 800lm, CRI90
- Hochvolt-LED intergriert, werkseitig austauschbar

## ABHÄNGEPUNKT

### ABHÄNGEPUNKT PENDEL R



- Befestigung und Anschlussdose zum Deckeneinbau von Pendelleuchten mit Leuchtenkabel bis 6mm Dicke
- Hochvolt oder Niedervolt (AC/LV), bis max. 3kg

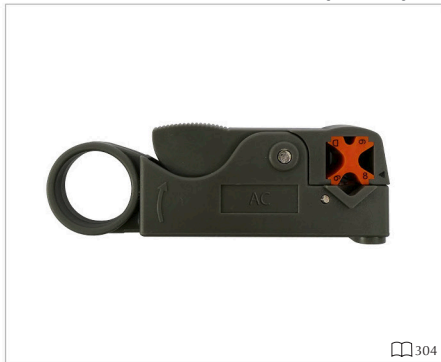
## ZUBEHÖR

### ÜBERSPANNUNGSSCHUTZ MAX.10A



- Zum Schutz von LED-Leuchten vor kurzzeitigen Überspannungen im Stromnetz
- Zur Anbringung z.B. in Hohlräumen in Wand oder Decke

### ABISOLIERZANGE KOAX (LV/AC)



- Einstellbares Werkzeug zum Abisolieren von Koaxialkabeln
- Fertig justiert für Kabel (2,8mm) von BRUCK-Niedervolt-LED-Pendelleuchten (LV)
- Fertig justiert für Kabel (3,5mm) von BRUCK-Hochvolt-LED-Pendelleuchten (AC)

BRUCK GMBH & CO. KG  
INDUSTRIESTRASSE 22A  
44628 HERNE  
TELEFON: +49(0)2323/591-0  
FAX: +49(0)2323/591-100  
WWW.BRUCK.DE